

INSBO24IRCF

HD sur
coaxial

Caméra Bullet 2.4MP 1080P avec IR

- Capteur d'image CMOS de 2,4 Mpixels et 1/2,7 pouces
- Double sortie HD et SD
- Max. Longueur IR 30m, Smart IR
- IP67, DC12V
- 120dB vrai WDR, 3DNR



Unifier votre solution de sécurité

La technologie HD over Coax peut prendre en charge jusqu'à 4 signaux transmis par câble coaxial. Grâce à la transmission bidirectionnelle des données, la caméra HD sur câble coaxial peut interagir avec le DVR STORM par le biais de déclenchements d'alarme ou de signaux de contrôle.

Transmission à longue distance

Transmission longue distance et en temps réel sans aucune perte. Il supporte jusqu'à 800 m pour la vidéo Full HD 1080P via un câble coaxial, et jusqu'à 300 m via un câble UTP.

Gamme dynamique étendue

Intégrant la technologie de pointe en matière de plage dynamique étendue, les images sont éclatantes même dans les conditions d'éclairage les plus contrastées. La technologie WDR (120 dB) optimise simultanément les zones lumineuses et sombres d'une scène afin de fournir des vidéos exploitables.



INSBO24IRCF

Caméra Bullet 2.4MP 1080P avec IR

Spécifications des produits

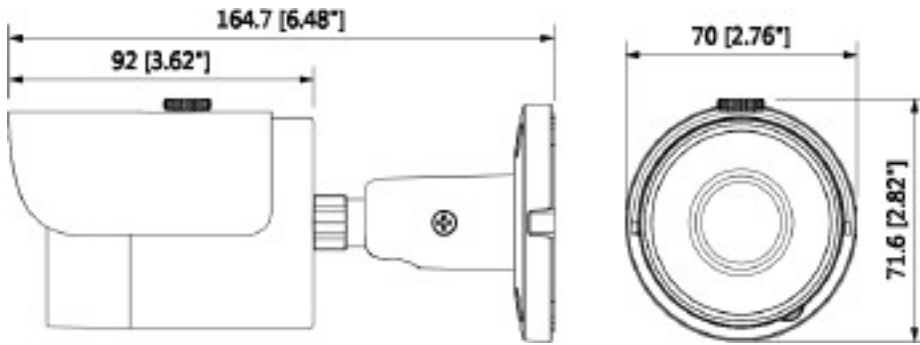
Appareil photo					
Capteur d'image	CMOS progressif 1/2,7" 8 mégapixels				
Effective Pixels	1928(H) x 1088(V)				
Système de balayage	Progressif				
Vitesse d'obturation électronique	Auto/Manuel 1/3 s-1/100 000 s				
Éclairage minimum	0,03 Lux / F2.0, 30IRE, 0 Lux IR on				
Rapport S/B	Plus de 65 dB				
Distance IR	Jusqu'à 30 m (98 pieds)				
LED IR	18				
Caractéristiques de l'appareil photo					
Jour/Nuit	Auto (ICR) / Manuel				
Compensation du rétroéclairage	BLC / HLC / WDR (120dB)				
Balance des blancs	Auto / Manuel				
Contrôle du gain	AGC				
Réduction du bruit	2D / 3D				
Éclairage intelligent	Auto / Manuel				
Lentille					
Type d'objectif	Objectif fixe				
Type de montage	Conseil d'administration				
Longueur focale	2,8 mm				
Max. Ouverture	F2.0				
Angle de vue	H : 90°				
Pan/Tilt/Rotation	Panoramique : 0°-360° ; inclinaison : 0°-90° ; D : 0°-360°				
DORI	Lentille	Détecter	Observer	Reconnaître	Identifier
Distance	2,8 mm	40m (132ft)	16m (53ft)	8m (26ft)	4m (13ft)
Vidéo					
Compression	H.265+ ; H.264+ ; MJPEG				
Résolution	1080P (1920x1080)				
Taux de rafraîchissement	25/30 images par seconde à 1080P, 25/30/50/60 images par seconde à 720P				
Débit binaire	1-channel BNC HDCVI high definition video output & Sortie vidéo CVBS BNC à 1 canal				
Général					
Alimentation électrique	12V DC ±25% ; moins de 5W				
Environnement de travail	De -30°C à +60°C (-22°F ~ +140°F) / Moins de 90% HR				
Dimensions	164,7 mm × 70 mm × 71,6 mm (6,48" × 2,76" × 2,82")				
Poids	0,97 lb (0,44 kg)				



INSBO24IRCF

Caméra Bullet 2.4MP 1080P avec IR

Spécifications des produits



INSXBALUN
Balun



INSX134
Boîte de jonction



INSX152
Montage sur poteau

Junction Mount	Pole Mount
INSX134	INSX134 + PFA152-E INSX152

*La conception et les spécifications peuvent être modifiées sans préavis.

